

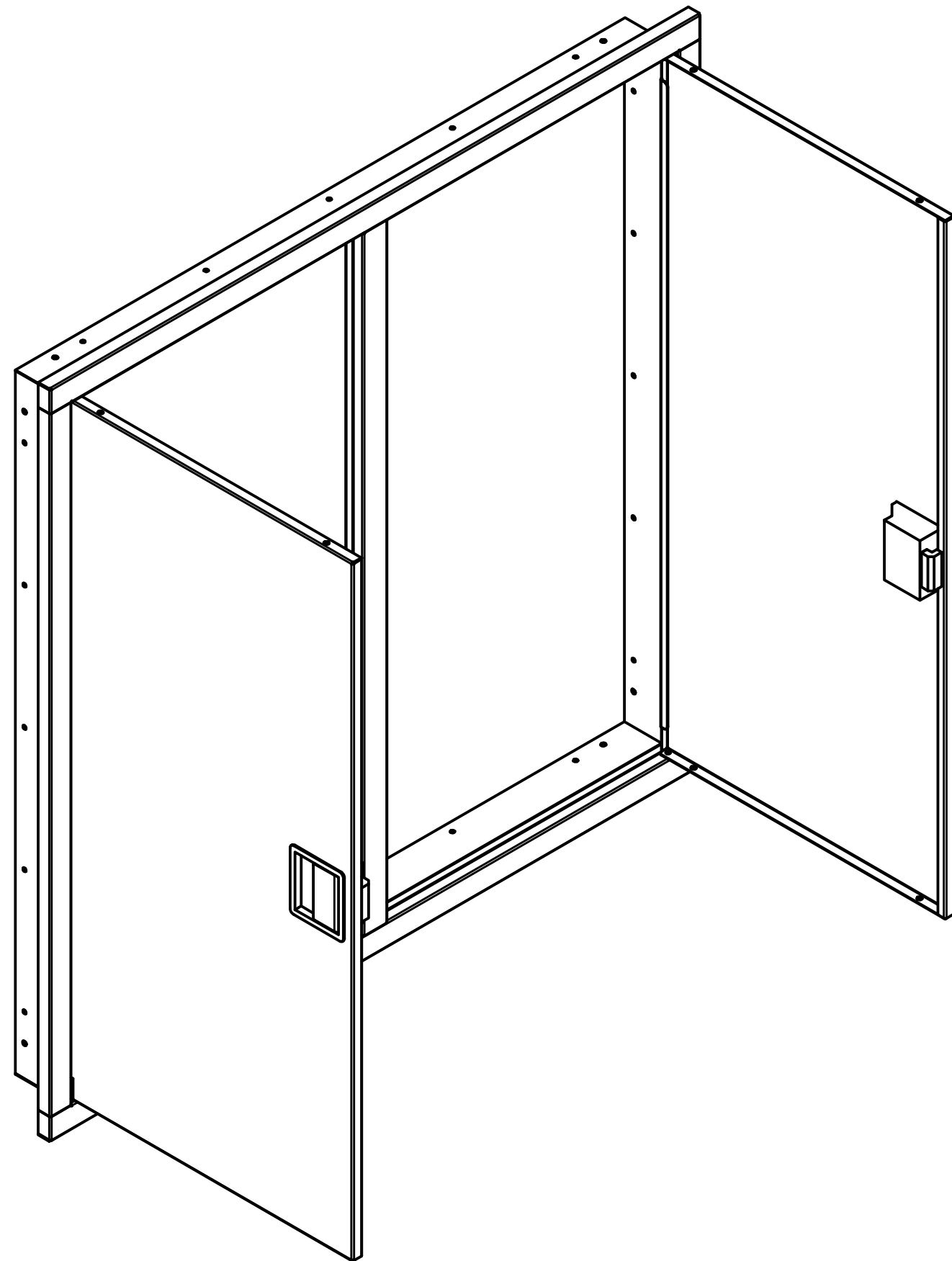
Сталь 1.0 мм  
 Покраска порошковая Ral 9003  
 Замок защелка Пожарный = 2 шт.  
 Петля пружинная = 4 шт.  
 Шайба Д5 = 4 шт.

Перв. примен.	Фасад пожарного щита в проём 1000x1000			
Справ. №				
А				
Подп. и дата				
Инв. № дубл.				
Взам. инв. №				
Подп. и дата				
Инв. № подл.				

					Фасад пожарного щита в проём 1000x1000		
Изм.	Лист	№ докум.	Подп.	Дата			
				10.11.2023		14,1	0,10 : 1
Разраб.							
Пров.							
Т. контр.					Лист	1	Листов 4
Нач.отд.					ООО "Полимет"		
Н. контр.							
Утв.							

A

A



					<b>Фасад пожарного щита в проём 1000x1000</b>		
					<i>Лит.</i>	<i>Масса</i>	<i>Масштаб</i>
<i>Изм.</i>	<i>Лист</i>	<i>№ докум.</i>	<i>Подп.</i>	<i>Дата</i>		14,1	0,10 : 1
<i>Разраб.</i>				10.11.2023			
<i>Пров.</i>							
<i>Т. контр.</i>					<i>Лист</i>	2	<i>Листов</i> 4
<i>Нач.отд.</i>					ООО "Полимет"		
<i>Н. контр.</i>							
<i>Утв.</i>							